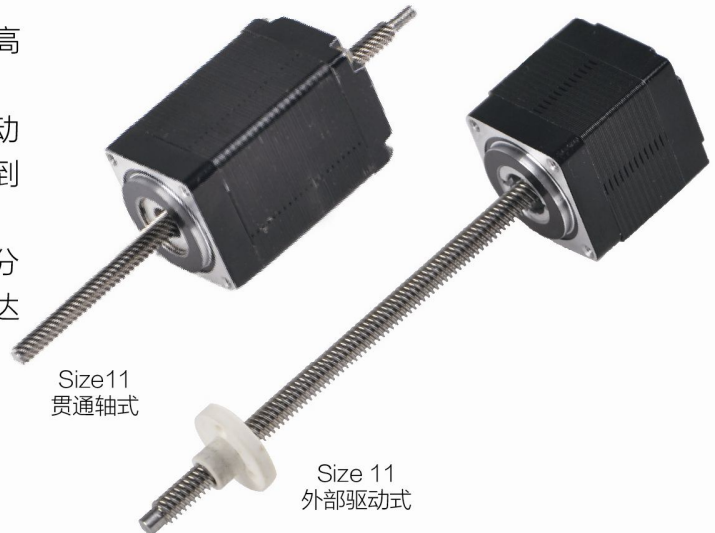


28000系列 Size11 直线步进电机

WHEELER惠勒的28000系列电机在提供高动力、长寿命和优良性能方面进行了改进。

有两种结构可选，即贯通轴式和外部驱动式，28000系列电机的步长从0.003175mm到0.0508mm可供选择。

该电机还可以进行微步驱动以获得更高的分辨率。28000系列直线步进电机可提供高达11.5kg的推力。



Size11
贯通轴式

Size 11
外部驱动式

电气特性

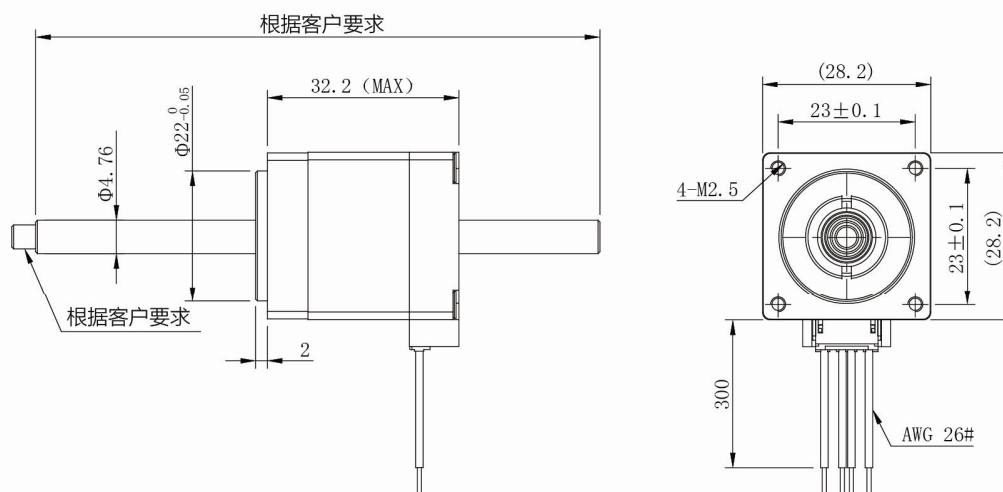
Size11 28000系列混合式直线步进电机(1.8° 步距角)						
Part No.	贯通轴式	28NA4(X)-V			28NA6(X)-V	
	外部驱动式	28EA4(X)-V			28EA6(X)-V	
绕组类型	双极性			单极性		
工作电压	2.1V	5V	12V	5V	12V	
每相电流	1A	0.42A	0.18A	0.42A	0.18A	
每相电阻	2.1Ω	11.9Ω	68.6Ω	11.9Ω	68.6Ω	
每相电感	1.5mH	6.7mH	39mH	3.3mH	19.5mH	
功耗	4.2W					
温升	75° C					
重量	119g					
绝缘电阻	20MΩ					

标准电机的绝缘等级为B级，额定最高温度为130℃。
单极性驱动比双极性驱动的推力大约小25%

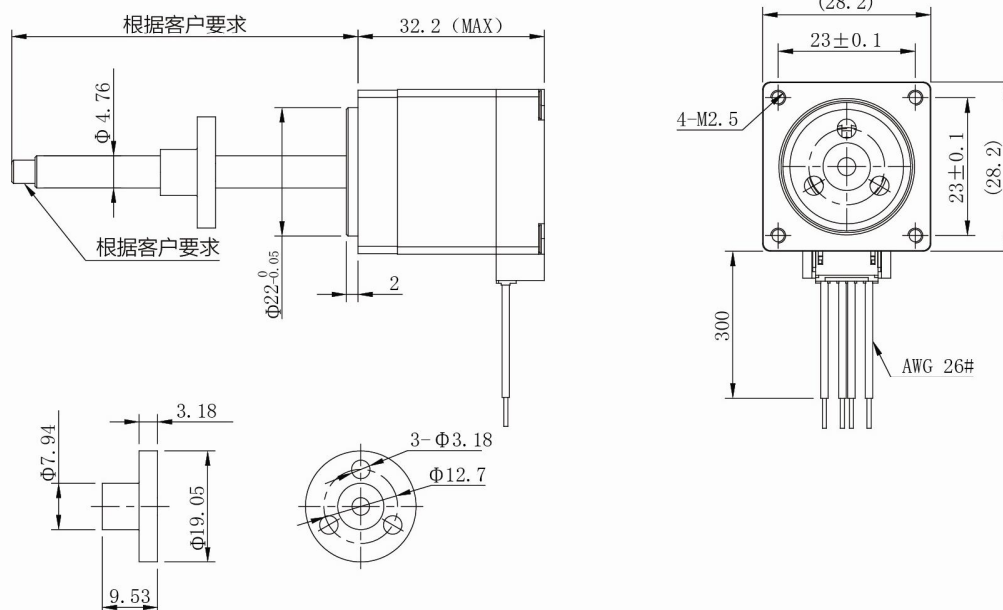
步长代码表

步长			步长编码	步长			步长编码
螺杆直径	毫米	英寸		螺杆直径	毫米	英寸	
φ 4.76	0.003175	0.000125	7	φ 4.76	0.00635	0.0025	9
φ 4.76	0.0127	0.0005	3	φ 4.76	0.0254	0.001	1
φ 4.76	0.0508	0.002	2				

贯通轴式

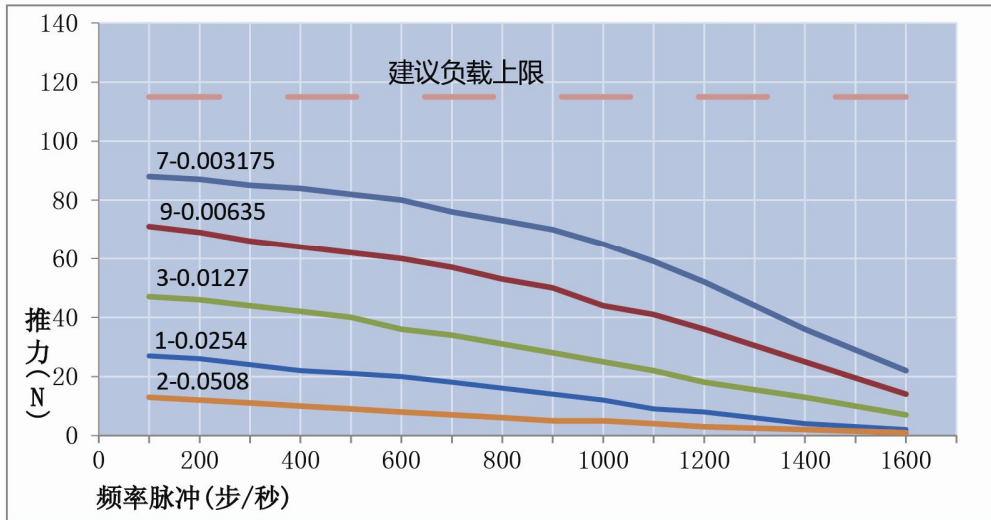


外部驱动式



28000系列Size11电机的速度与推力曲线图比较图

以下斩波曲线在电机电压5V和电源电压40V下作出的
双极·斩波驱动·100%工作制



合适的升速斜率有助于提高电机的最高运行速度，或是可将更重的负载更快的加速到预定速度。

同样，合理的减速斜率可使电机停止时防止过冲。

28000系列 Size11 双叠厚电机

WHEELER惠勒的28000系列双叠厚电机在提供高动力、长寿命和优良性能方面进行了改进。

有两种结构可选，即贯通轴式和外部驱动式，28000系列双叠厚电机的步长从0.003175mm到0.0508mm可供选择。

该电机还可以进行微步驱动以获得更高的分辨率。28000系列双叠厚电机可提供高达14kg的推力。



电气特性

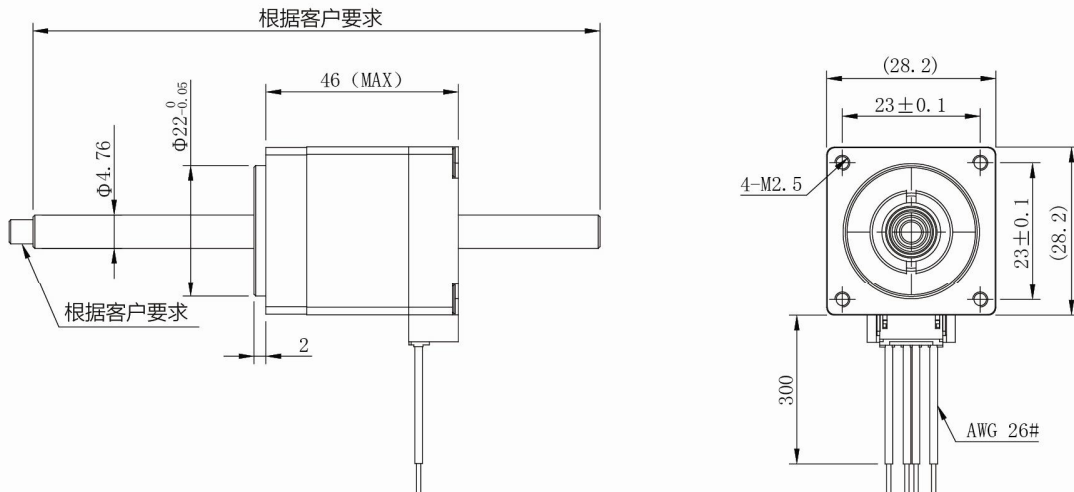
28000系列 双叠厚混合式直线电机(1.8° 步距角)			
Part No.	贯通轴式	28NC4(X)-V	
	外部驱动式	28EC4(X)-V	
绕组类型	双极性		
工作电压	2.1V	5V	12V
每相电流	1.9A	0.75A	0.35A
每相电阻	1.1Ω	6.7Ω	34.8Ω
每相电感	1.1mH	5.8mH	35.6mH
功耗	7.5W		
温升	75℃		
重量	180g		
绝缘电阻	20MΩ		

标准电机的绝缘等级为B级，额定最高温度为130℃。单极性驱动比双极性驱动的推力大约小25%

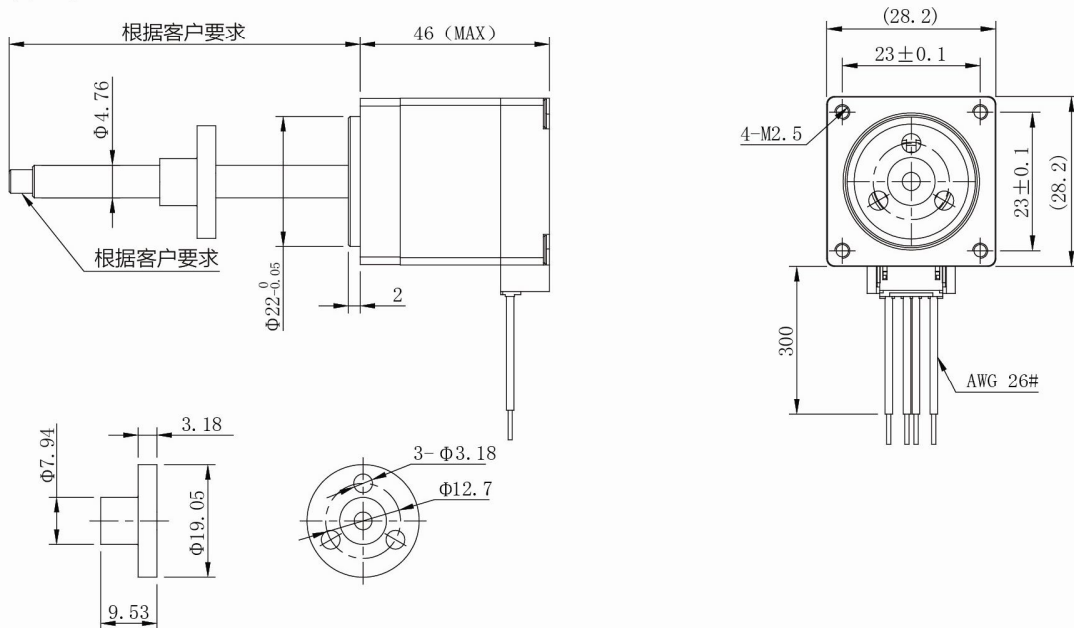
步长代码表

步长			步长编码	步长			步长编码
螺杆直径	毫米	英寸		螺杆直径	毫米	英寸	
φ 4.76	0.003175	0.000125	7	φ 4.76	0.00635	0.0025	9
φ 4.76	0.0127	0.0005	3	φ 4.76	0.0254	0.001	1
φ 4.76	0.0508	0.002	2				

贯通轴式

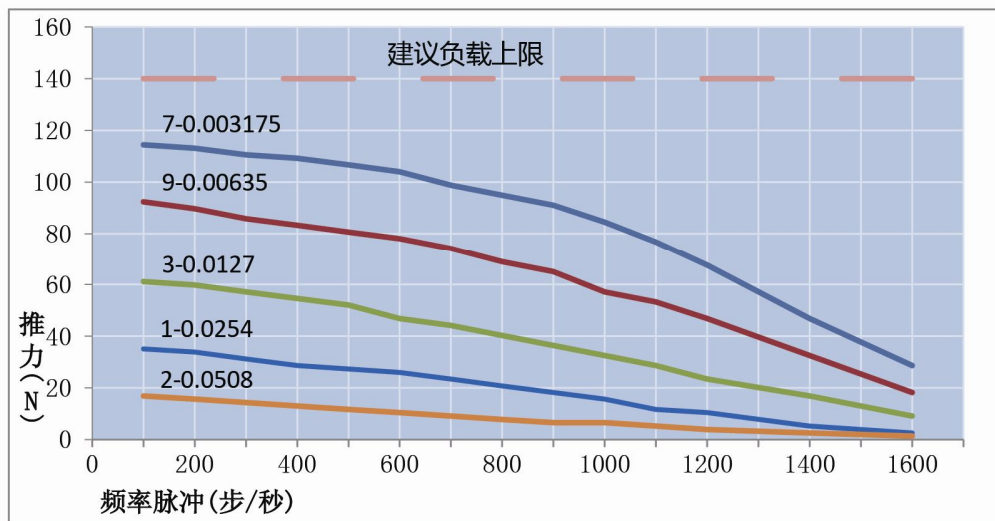


外部驱动式



28000系列双叠厚电机的速度与推力曲线图比较图

以下斩波曲线在电机电压5V和电源电压40V下作出的
 双极·斩波驱动·100%工作制



合适的升速斜率有助于提高电机的最高运行速度，或是可将更重的负载更快的加速到预定速度。

同样，合理的减速斜率可使电机停止时防止过冲。