

28000系列直线步进电机编号规则

28	□	-	□	-	□	-	□	-	□	-	□	-	□	-	□
类型	步距	极性	步长	线圈额定电压	客户化编码	特殊编号									
C=固定轴式电机	A=1.8度电机 机身长度32mm	4=双极性(4线)	7=0.003175mm	2.1=额定电压2.1VDC		A=消间隙螺母									
N=贯通轴式电机	C=1.8度双叠厚电机 机身长度46mm	6=单极性(6线)	3=0.0127mm	5=额定电压5VDC		B=滚珠丝杆电机									
E=外部驱动轴式电机			2=0.0508mm	12=额定电压12VDC		C=铜螺母									
			9=0.00635mm		注: 电机驱动电压24V	E=编码器									
			1=0.0254mm			G=易格思材料									
						P=POM材料									
						S=特殊用途(刹车、特殊螺母、铜螺纹、后出轴等)									

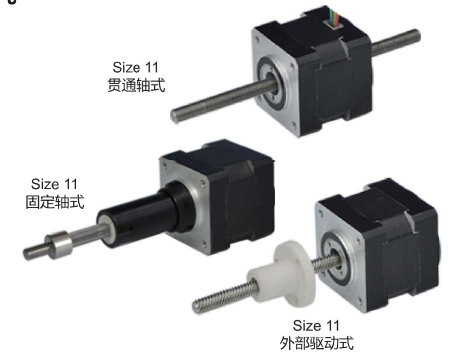
- 导程=步长×200
- 丝杆的步长(导程)可以根据客户的要求定制
- 电机的电压可以根据客户的要求定制

35000系列Size 14 直线步进电机

WHEELER 惠勒的 35000 系列电机在提供高动力、长寿命和优良性方面进行了改进。

有三种结构可选,即固定轴式、贯通轴式和外部驱动式,35000 系列电机的步长从 0.00304mm 到 0.048768mm 可供选择。

该电机还可以进行微步驱动以获得更高的分辨率。35000 系列直线步进电机可提供高达 25kg 的推力。



电气特性

35000系列Size 14 混合式直线步进电机(1.8°步距角)					
Part No.	固定轴式	35CA4(X)-V		35CA6(X)-V	
	贯通轴式	35NA4(X)-V		35NA6(X)-V	
	外部驱动式	35EA4(X)-V		35EA6(X)-V	
绕组类型	双极性			单极性	
额定电压	2.33V	5V	12V	5V	12V
额定电流	1.25A	0.57A	0.24A	0.57A	0.24A
每相电阻	1.86Ω	8.8Ω	50.5Ω	17.2Ω	50.5Ω
每相电感	2.8mH	13mH	60mH	13.2mH	30mH
功耗	5.7W				
温升	75°C				
重量	162g				
绝缘电阻	20MΩ				

- 特点
- 最高分辨率0.0030 mm
 - 最大推力25 kg
 - 英制或公制螺距
 - 不同的电流、电压可供选择

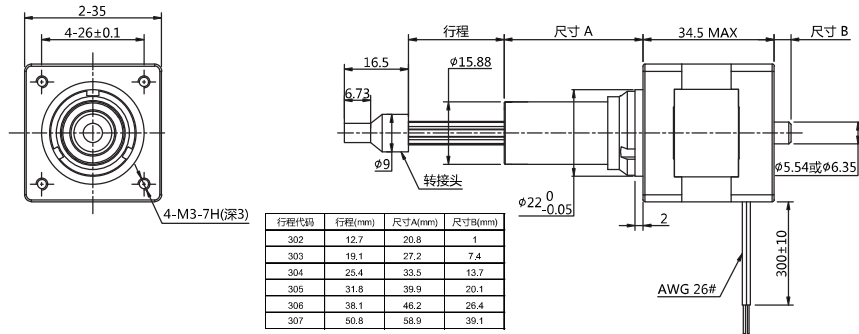
标准电机的绝缘等级为B级,额定最高温度为130°C。单极性驱动比双极性驱动的推力大约小25%。

步长代码表

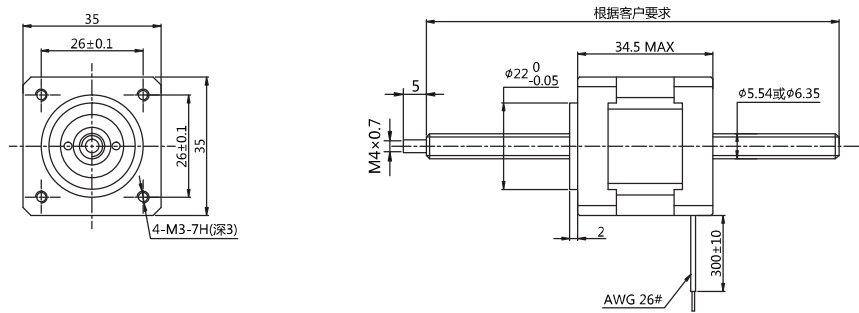
螺杆直径	步长(mm)	导程(mm)	步长编码	螺杆直径	步长(mm)	导程(mm)	步长编码
φ5.54	0.003048	0.6096	N	φ6.35	0.0039688	0.79375	P
φ5.54	0.006096	1.2192	K	φ6.35	0.0079375	1.58750	A
φ5.54	0.012192	2.4384	J	φ6.35	0.0158750	3.17500	B
φ5.54	0.024384	4.8768	Q	φ6.35	0.0317500	6.35000	C
φ5.54	0.048768	9.7536	R				

惠勒电机可以根据客户的设计要求定制丝杆的直径和导程。

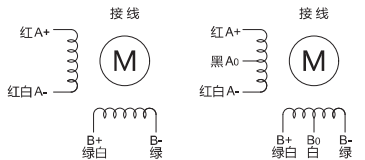
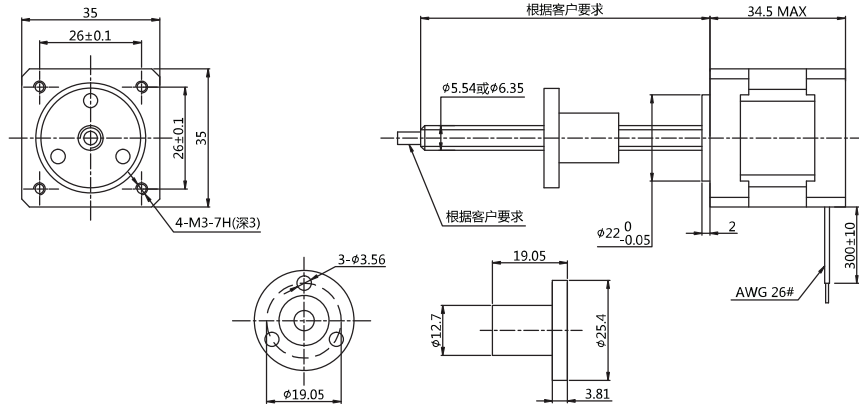
固定轴式



贯通轴式

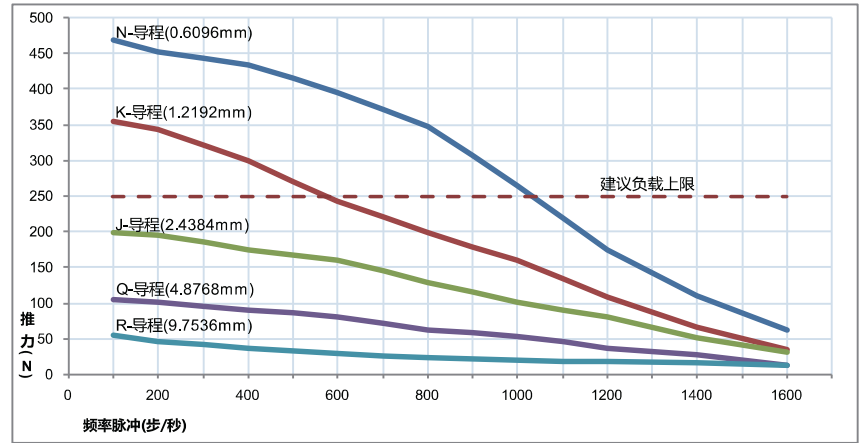


外部驱动式

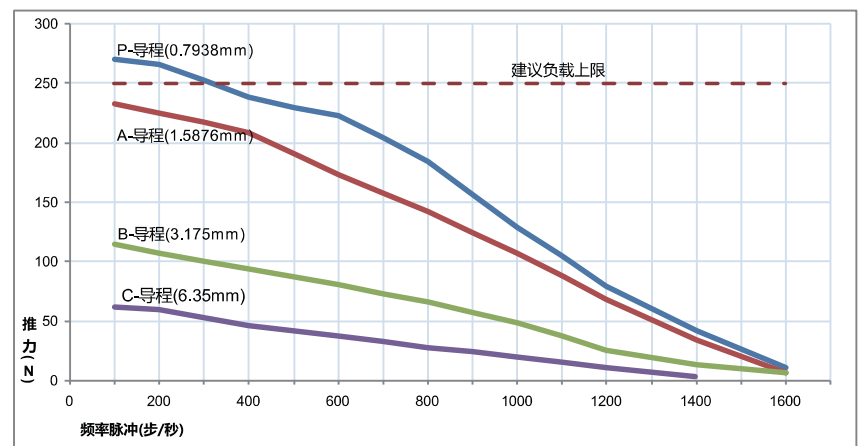


35000系列Size 14 电机的速度与推力曲线图

双极·恒流斩波驱动·螺杆直径φ5.54



双极·恒流斩波驱动·螺杆直径φ6.35



以上斩波曲线在电机绕组电压2.33V和电源供电电压24V下作出的。

合适的升速斜率有助于提高电机的最高运行速度，或是可将更重的负载更快地加速到预定速度。

同样，合理的减速斜率可使电机停止时防止过冲。